

النقاط

**تمرين عدد 1**

I. اجب بصواب أو خطأ:

- التيار الكهربائي المستمر ثابت في اتجاهه و متغير في شدته.
- كلّ توتر متناوب جيبي يتغير مع الزمن في شكل منحى جيبي.
- كلّ تيار كهربائي متناوب هو تيار متغير في شدته مع الزمن.
- كلّ توتر كهربائي جيبي هو توتر متغير مع الزمن.
- يوصل الفولتметр في الدارة بالتسلسل.

II. ضع علامة في المكان المناسب:

- نقيس القيمة الفعالة للتوتر الكهربائي بين قطبي المولد باستعمال:

/1  أمبيرمتر رقمي  فولتметр  مشواف الدبذبات

- الوحدة العالمية لقياس دورة التيار الكهربائي هي:

/1  الهرتز  الدقيقة  الثانية

- تمكّنا الحساسية الأفقية للمشواف من تحديد:

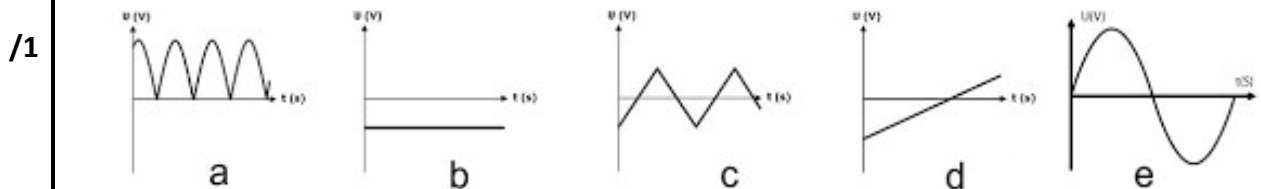
/1  القيمة القصوى للتوتر  القيمة الفعالة للتوتر  دورة التوتر

III. عرّف المصطلحات التالية:

▪ التيار الكهربائي المتغير:

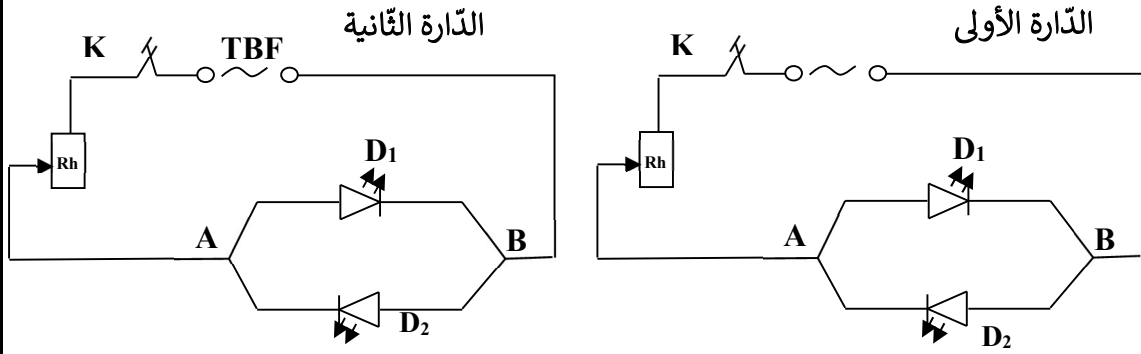
▪ التردد:

IV. حدّد من بين الرسوم التالية الرسم الذي يمثّل توترا متناوبا: a - b - c - d - e



## تمرين عدد 2

أنجزت مجموعة من التلاميذ الدّارتين التّاليتين:



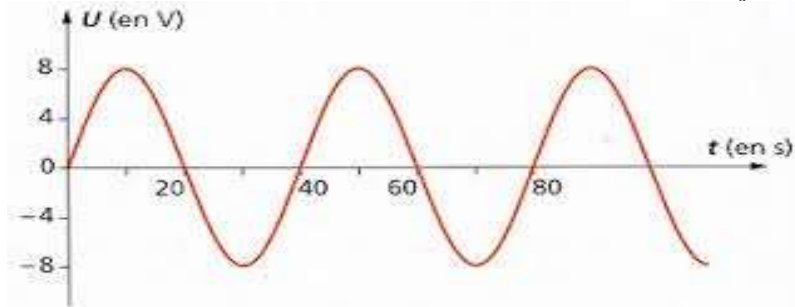
/2

1. ماذا يحدث عند غلق الدّارة الأولى (إضاءة الصّمامان)؟ علّل جوابك جوابك.

/1

2. استبدل التلاميذ المولّد بمولّد TBF، كيف تكون إضاءة الصّمامين عند غلق الدّارة؟

3. وصل التلاميذ جهاز فولتمتر بالتوازي مع المولّد المستعمل في الدّارة الثّانية، ثمّ قاموا بقياس التوتّر المسجّل على شاشته كلّ عشر ثوان، رسم أحدهم الرّسم البياني لتطوّر التوتّر بدلالة الزّمن فتحصّل على الشّكل التّالي:



/2

❖ ما نوع هذا التوتّر؟ علّل جوابك.

/2

❖ استخرج من الرّسم دورة التوتّر؟

/1.5

❖ ما قيمة تردّد هذا التوتّر.

/1

❖ ما هي القيمة القصوى للتوتّر بين قطبي المولّد المستعمل في الدّارة الثّانية؟

/2

4. وصل التلاميذ المولّد المستعمل في الدّارة الثّانية بمصباح سجّل عليه 3V، ماذا يحدث عند غلق الدّارة؟ علّل جوابك.